

Ćwiczenie 25

Pomiar prędkości wyjściowej elektronów metodą napięcia hamującego

I. Wymagania do ćwiczenia

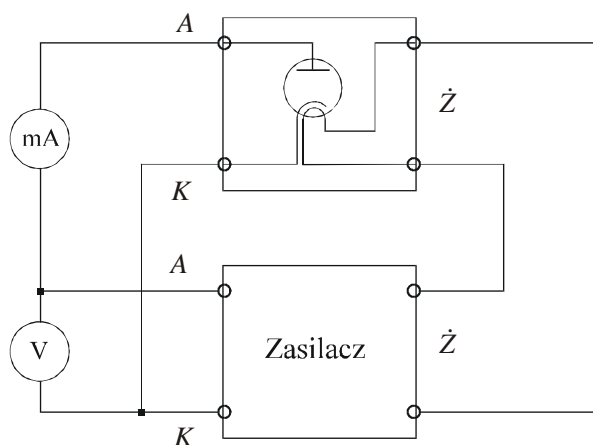
1. Ruch ładunku w polu elektrycznym
2. Emisja elektronów z metalu, praca wyjścia
3. Lampy elektronowe

Literatura:

1. B. Jaworski, A. Dietłaf, L. Miłkowska. *Elektryczność i magnetyzm. Kurs fizyki*, t.2. Warszawa, PWN, 1970. Str.162 – 174.
2. J. Massalski, M. Massalska, *Fizyka dla inżynierów*, t.2, WNT, Warszawa 1980. Str.162-166, 171-174.

II. Metodologia wykonania pomiarów

1. Połączyć obwód według schematu.



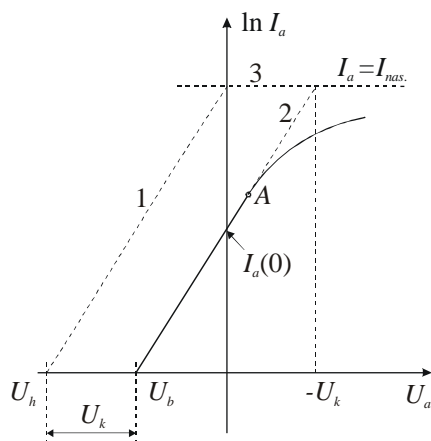
2. Zaczynając od $U_a = 0$ zmierzyć zależność prądu anodowego I_a od $-U_a$ (ujemne napięcie anoda - katoda).
3. Zmierzyć zależność I_a od U_a dla dodatnich U_a nie przekraczających $+6V$ (dodatnie napięcie anoda - katoda).
4. Wyniki pomiarów umieścić w tabeli.

Tabela pomiarów

I_a	U_a	U_h	U_b	$v \pm u(v)$	T
[mA]	[V]	[V]	[V]	[m/s]	[K]

III. Obliczenia

1. Wykreślić zależność $\ln I_a$ od U_a dla całego przedziału zmian napięcia. Na tym wykresie nanieść linię 3 ($\ln I_{nas}$) oraz asymptotę krzywej doświadczalnej (zgodnie z rysunkiem). I_{nas} dla badanej lampy przyjąć 160 mA. (**Uwaga:** Napięcie U_b na tym wykresie



odpowiada punktowi pomiarowemu, dla którego $I_a \approx 0$).

2. Temperaturę katody wyznaczamy z nachylenia krzywej 2 (rys. 2). Zgodnie z równaniem (2) mamy:

$$a = \frac{e}{kT} \quad \text{skąd} \quad T = \frac{e}{ka}$$

3. Wartość napięcia kontaktowego U_k wyznaczamy z wykresu jako wartość odciętej U_a punktu przecięcia prostej 2 z prostą odpowiadającą rzędnej $I_a = I_{nas}$.
4. Prędkość wyjściową najszybszych elektronów wyliczamy z równania (3). Potencjał hamujący U_h znajdujemy z równania $U_h = U_b + U_k$, gdzie U_b jest napięciem blokującym.
5. Niepewność prędkości elektronów obliczamy jako niepewność złożoną. Za niepewność pomiaru $u(U_h)$ przyjmujemy dokładność odczytu z wykresu.